

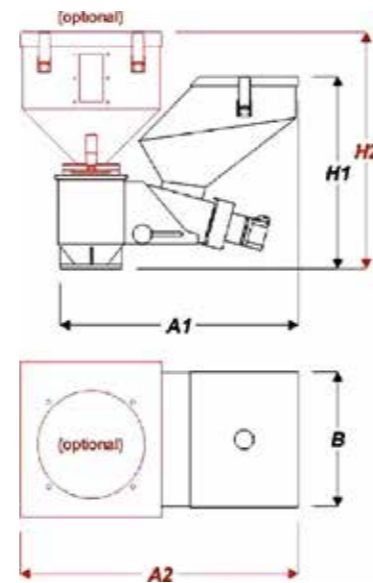
DOSIFICADORES VOLUMÉTRICOS

VOLUMETRIC DOSING UNITS

VOLUMETRISCHE DOSIERGERÄTE



www.marse.es

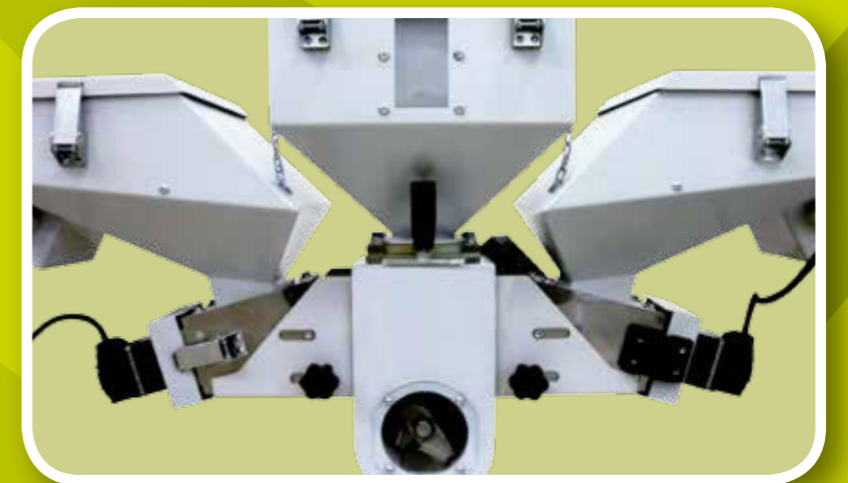


MODELO / MODEL / MODELLE		MVDU VS1	MVDU VS2	MVDU VS3	MVDU VS4
Tensión/Frecuencia / Voltage / Spannung/Frequenz	V / Hz	230/1/50			
Potencia del motor / Motor Power / Motorleistung	Watt	30			
Diámetro sinfin / Screw diameter / Dosierschnecken Ø	Ø	10	18	18	28
Producción / Throughput / Produktionsleistung	kg/h	0,07 2,5	0,6 7	1,10 15	3 60
Capacidad tolva / Hopper capacity / Trichter volume	dm ³	6			
Rumorosidad máx / Sound pressure / Klang	dB (A)	< 80			
Peso / Weight / Gewicht	kg	20		21	
Dimensiones (mm) / Dimensions / Abmessungen	A1	500			
	A2	590			
	B	282			
	H1	400			
	H2	580			

DOSIFICADORES VOLUMÉTRICOS

VOLUMETRIC DOSING UNITS

VOLUMETRISCHE DOSIERGERÄTE



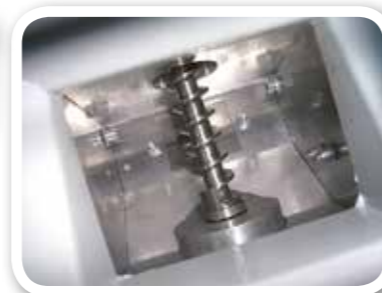
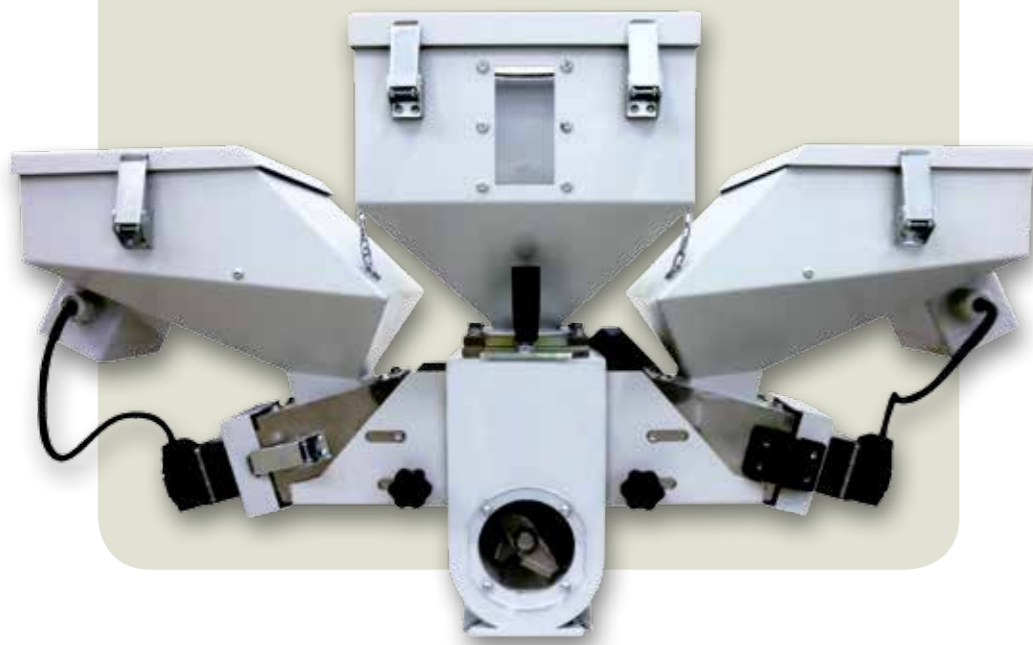
DOSIFICADORES VOLUMÉTRICOS

VOLUMETRIC DOSING UNITS

VOLUMETRISCHE DOSIERGERÄTE

www.marse.es

MVDU VS MODEL



Detalle interior husillo
Screw internal view



Los dosificadores volumétricos MVDU VS de COMERCIAL MARSE tienen una capacidad de dosificación que va desde 0,07 a 60 kg/h. La dosificación se controla automáticamente mediante el microprocesador compacto que se suministra con el equipo. Este permite controlar la velocidad de giro del husillo, el ciclo de dosificación, el porcentaje de masterbatch necesario en máquinas de inyección o la capacidad necesaria en continuo en máquinas de extrusión.

PRINCIPALES CARACTERÍSTICAS TÉCNICAS:

- Motor tipo Brushless.
- Los materiales que están en contacto con el material están fabricados en acero inoxidable.
- El husillo de dosificación esta inclinado para obtener una mejor dosificación.
- Trampilla para facilitar la limpieza y los cambios de color.
- Tolva preparada para instalar el alimentador MA-2.

OPCIONES:

- Alarma por falta de material, mezclador, tolva central.



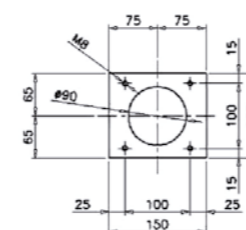
COMERCIAL MARSE volumetric dosing units MVDU VS have capacity range from 0,07 to 60 kg/h. Automatic microprocessor control allows to evaluate the metering screw rotation speed and dosing cycle time once dosing percentage and shot weight, in injection, or total troughput, in extrusion, have been set.

MAIN TECHNICAL DATAS:

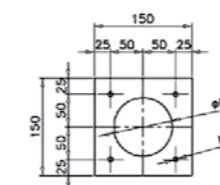
- Brushless Motor.
- Stainless steel components in direct contact with the material.
- Inclined metering screw.
- Quick discharge gate for cleaning and colour changing.
- Hopper prepared to install loader MA-2.

OPTIONS:

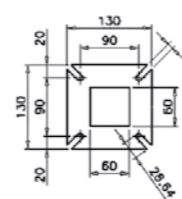
- Lack of material alarm, mixer, central hopper.



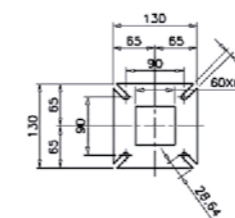
Mixer superior base dimensions



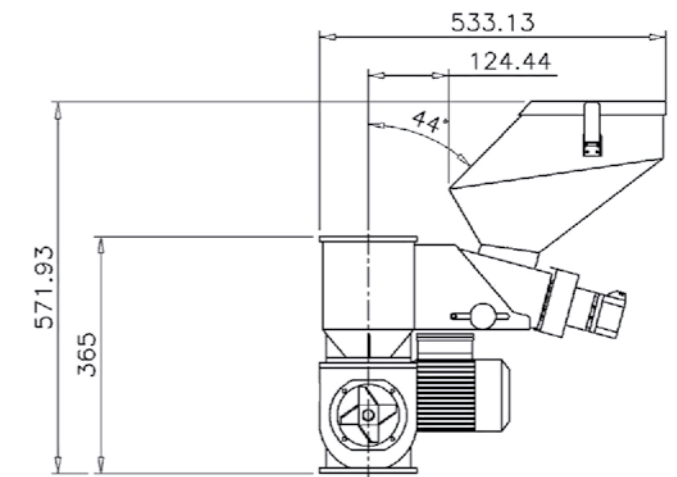
Superior base dimensions



Mixer Inferior base dimensions



Inferior base dimensions



Die volumetrischen Dosiergeräte MVDU-VS beinhalten eine Dosierleistung von 0,07 bis 60 kg/h. Durch den vollautomatischen und mit Mikroprozessor gesteuerten Betrieb werden Drehzahl und Dosierzeit berechnet, somit Dosieranteil und Ausdruckgewicht bzw. Produktionsleistung/Stunde im Fall eines Extruders eingestellt.

TECHNISCHE DATEN:

- Bürstenloser Motor.
- Behälter aus Edelstahl.
- Schrägschnecke.
- Einfache und schnelle Reinigung.
- Trichter bereit um die Fördergeräte MA-2 zu installieren.

OPTIONEN:

- Alarmmeldung bei Materialmangel, Mischer, Zentraler Trichter, Dosierschnecke.

