

Dosificadores volumétricos

VOLUMETRIC DOSING UNITS | VOLUMETRISCHE DOSIERGERÄTE



+ info

DOSIFICADORES VOLUMÉTRICOS

Precisión y control en la dosificación de masterbatch

Los materiales que están en contacto con el material están fabricados en acero inoxidable.

Los dosificadores volumétricos MVDU VS tienen una capacidad de dosificación que va desde 0,07 a 60 kg/h.

Variedad de Modelos

- MVDU VS1 producción 0,07-2,5 kg/h
- MVDU VS2 producción 0,6-7 kg/h
- MVDU VS3 producción 1,10-15 kg/h
- MVDU VS4 producción 3-60 kg/h

Materiales de alta Calidad

Construidos con componentes como:

- Motor tipo Brushless.
- Husillo y camisa de husillo de acero inoxidable.

Garantizando durabilidad y resistencia

Facilidad en la programación

- La dosificación se controla automáticamente mediante el microprocesador compacto.
- Control de la velocidad de giro del husillo.
- Control del ciclo de dosificación.
- Control del porcentaje de masterbatch necesario en máquinas de inyección o la capacidad necesaria en continuo en máquinas de extrusión.

Opciones

- Alarma por falta de material
- Mezclador
- Tolva central
- Husillos
- Alimentador

VOLUMETRIC DOSING UNITS

Accuracy and control in Masterbatch dosing

Stainless steel components in direct contact with the material.

Volumetric dosing units MVDU VS have capacity range from 0,07 to 60 kg/h.

Variety of Models

- MVDU VS1 Throughput 0,07-2,5 kg/h
- MVDU VS2 Throughput 0,6-7 kg/h
- MVDU VS3 Throughput 1,10-15 kg/h
- MVDU VS4 Throughput 3-60 kg/h

High-Quality Materials

Manufactured with components such as:

- Brushless Motor
- Stainless steel screw and screw sleeve

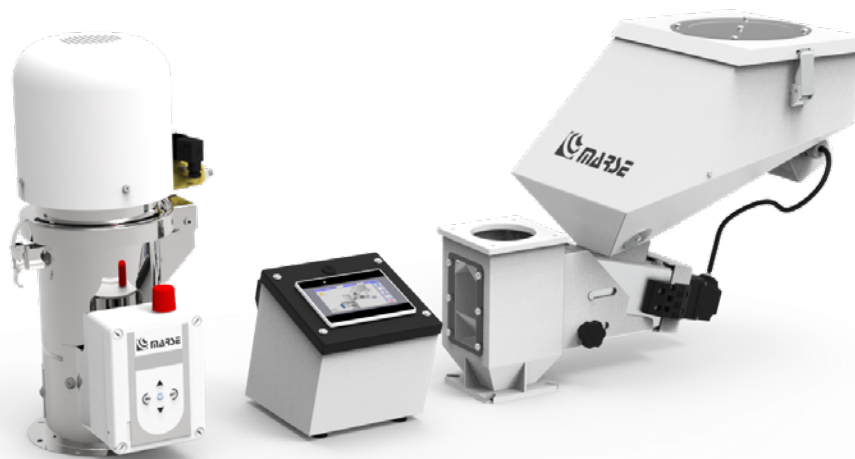
Ensuring durability and resistance

Easy settings

- Dosing is automatically controlled by the compact microprocessor.
- Screw rotation speed control
- Dosing cycle time control
- Control of the required masterbatch percentage on injection moulding machines or the required continuous capacity on extrusion machines.

Options

- Lack of material alarm
- Mixer
- Small central hopper
- Screws
- Loader



VOLUMETRISCHE DOSIERGERÄTE

Präzision und Kontrolle bei der Dosierung von Masterbatch

Die volumetrischen Dosiergeräte der Serie MVDU VS verfügen über eine Edelstahlkomponenten, die direkt mit dem Material in Kontakt stehen.

Die volumetrischen Dosiergeräte der MVDU VS-Serie verfügen über eine Produktionsleistung von 0,07 bis 60 kg/h.

Vielfalt an Modellen

- MVDU VS1 Produktionsleistung 0,07-2,5 kg/h
- MVDU VS2 Produktionsleistung 0,6-7 kg/h
- MVDU VS3 Produktionsleistung 1,10-15 kg/h
- MVDU VS4 Produktionsleistung 3-60 kg/h

Hochwertige Materialien

Hergestellt aus Komponenten wie:

- Bürstenloser Motor
- Schnecke und Schneckenbuchse aus Edelstahl

Diese Komponenten gewährleisten Langlebigkeit und Widerstandsfähigkeit

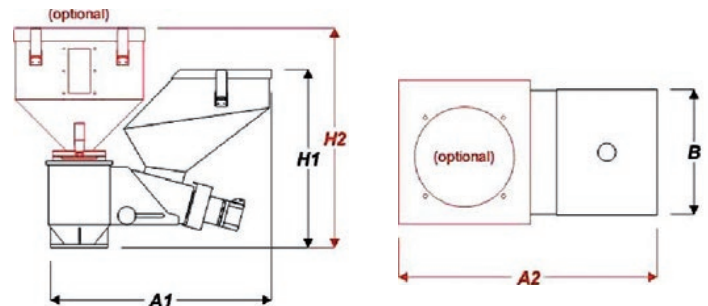


Einfache Einstellungen

- Die Dosierung wird automatisch durch den kompakten Mikroprozessor gesteuert
- Kontrolle der Spindeldrehzahl
- Steuerung des Dosierzyklus
- Steuerung des erforderlichen Masterbatch-Anteils bei Spritzgießmaschinen oder der erforderlichen kontinuierlichen Leistung bei Extrusionsmaschinen

Optionen

- Alarmmeldung bei Materialmangel
- Zentraler Trichter
- Dosierschnecke
- Fördergeräte
- Mischer



MODELO MODEL / MODELLE		MVDU VS1	MVDU VS2	MVDU VS3	MVDU VS4
Tensión/Frecuencia / Voltage / Spannung/Frequenz	V / Hz	230/1/50			
Potencia del motor / Motor Power / Motorleistung	Watt	30			
Diámetro sinfín / Screw diameter / Dosierschnecken Ø	Ø	10	18	18	28
Producción / Throughput / Produktionsleistung	Kg/h	0,07 2,5	0,6 7	1,10 15	3 60
Capacidad tolva / Hopper capacity / Trichter volume	dm ³	6			
Rumorosidad máx / Sound pressure / Klang	dB (A)	<80			
Peso / Weight / Gewicht	Kg	20		21	
Dimensiones / Dimensions / Abmessungen (mm)	A1	500			
	A2	590			
	B	282			
	H1	400			
	H2	580			

Distribuidores en el mundo

DISTRIBUTORS IN THE WORLD



Alemania	Eslovaquia	Italia	Reino Unido
Argentina	Eslovenia	Jordania	República Checa
Australia	Estonia	Letonia	República Dominicana
Austria	Estados Unidos	Lituania	Rumania
Bélgica	Francia	Macedonia	Rusia
Brasil	Grecia	Marruecos	Suecia
Bulgaria	Hungria	México	Suiza
Colombia	India	Países Bajos	Tailandia
Costa Rica	Irlanda	Polonia	Turquía
Dinamarca	Israel	Portugal	

INDUSTRIAL Y COMERCIAL MARSE S.L.

C/ Comtes de Bell.lloc, 75 - 08014 Barcelona - España

C/ Metal·lúrgia, 10-11 - 08755 Castellbisbal (Barcelona) - España

Tel. +34 93 4902040

Mail: marse@marse.es

Web: www.marse.es



+ info